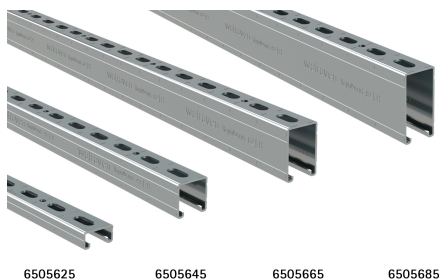


# Walraven RapidStrut® Szerelősin

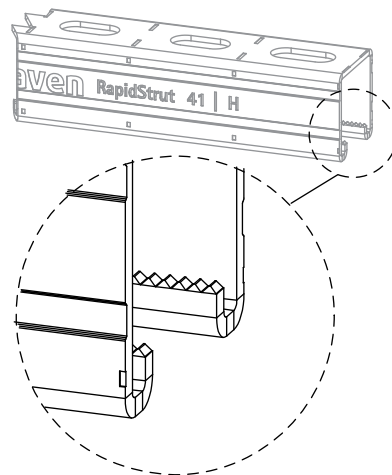
(H 04 10)

közepes terhelésű rögzítési alkalmazásokhoz

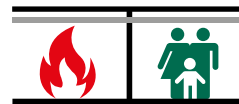


## Jellemzők és előnyök

- univerzális sínrendszer
- a sínvég és az első perforáció közötti távolság mindig megegyezik
- befelé hajló peremű fogazott profillal az extra tartásért
- folyamatos perforációval
- bevésített cm-skála az egyik oldalon
- horganyzott
- az ajánlott maximális terhelhetőségről ( $F_{a,z}$ ) további információt a terhelési táblázatokban vagy a "Walraven RapidStrut® Technisches Merkblatt" online táblázatban talál.
- alapanyag: acél 1.0242 (S250GD)
- a 41x41x2,5 mérettől tűzvédelmileg tanúsított alapján EN 1363-1
- A Walraven RapidStrut® C-profil rendszere (21|L, 21|H, 41|L, 41|H típusok) megfelel a BS 6946:1988 szabványnak, az elektromos berendezések fémcsatornás kábeltartó rendszereire vonatkozó brit szabvány előírásainak.



RAL-GZ 655/C  
Cert.Nr. 2012-04



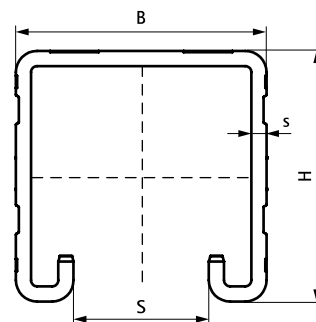
| Cikkszám | Típus  | L   | B    | H    | s    | S    | RAL              | Kis csomag | Nagy csomag | Mértékegység g |
|----------|--------|-----|------|------|------|------|------------------|------------|-------------|----------------|
|          |        |     | (mm) | (mm) | (mm) | (mm) |                  |            |             |                |
| 6505224  | 21   L | 2 m | 41   | 21   | 1,50 | 22   | RAL <sup>1</sup> | 20         | 200         | m.             |
| 6505324  | 21   L | 3 m | 41   | 21   | 1,50 | 22   | RAL <sup>1</sup> | 30         | 300         | m.             |
| 6505624  | 21   L | 6 m | 41   | 21   | 1,50 | 22   | RAL <sup>1</sup> | 60         | 600         | m.             |
| 6505322  | 21   M | 3 m | 41   | 21   | 2,00 | 22   | RAL <sup>1</sup> | 30         | 300         | m.             |
| 6505622  | 21   M | 6 m | 41   | 21   | 2,00 | 22   | RAL <sup>1</sup> | 60         | 600         | m.             |
| 6505225  | 21   H | 2 m | 41   | 21   | 2,50 | 22   | RAL <sup>1</sup> | 20         | 200         | m.             |
| 6505325  | 21   H | 3 m | 41   | 21   | 2,50 | 22   | RAL <sup>1</sup> | 30         | 300         | m.             |
| 6505625  | 21   H | 6 m | 41   | 21   | 2,50 | 22   | RAL <sup>1</sup> | 60         | 600         | m.             |
| 6505244  | 41   L | 2 m | 41   | 41   | 1,50 | 22   | RAL <sup>1</sup> | 20         | 100         | m.             |
| 6505344  | 41   L | 3 m | 41   | 41   | 1,50 | 22   | RAL <sup>1</sup> | 30         | 150         | m.             |
| 6505644  | 41   L | 6 m | 41   | 41   | 1,50 | 22   | RAL <sup>1</sup> | 60         | 300         | m.             |
| 6505242  | 41   M | 2 m | 41   | 41   | 2,00 | 22   | RAL <sup>1</sup> | 20         | 100         | m.             |
| 6505342  | 41   M | 3 m | 41   | 41   | 2,00 | 22   | RAL <sup>1</sup> | 30         | 150         | m.             |
| 6505642  | 41   M | 6 m | 41   | 41   | 2,00 | 22   | RAL <sup>1</sup> | 60         | 300         | m.             |
| 6505245  | 41   H | 2 m | 41   | 41   | 2,50 | 22   | RAL <sup>1</sup> | 20         | 100         | m.             |
| 6505345  | 41   H | 3 m | 41   | 41   | 2,50 | 22   | RAL <sup>1</sup> | 30         | 150         | m.             |
| 6505645  | 41   H | 6 m | 41   | 41   | 2,50 | 22   | RAL <sup>1</sup> | 60         | 300         | m.             |
| 6505365  | 62   H | 3 m | 41   | 62   | 2,50 | 22   | -                | 30         | 90          | m.             |
| 6505665  | 62   H | 6 m | 41   | 62   | 2,50 | 22   | -                | 60         | 180         | m.             |
| 6505385  | 82   H | 3 m | 41   | 82   | 2,50 | 22   | -                | 30         | 90          | m.             |
| 6505685  | 82   H | 6 m | 41   | 82   | 2,50 | 22   | -                | 60         | 180         | m.             |
| 6505620  | 21   H | 6 m | 41   | 21   | 2,50 | 22   | -                | 60         | 600         | m. *           |

RAL<sup>1</sup> = tesztelt, hitelesített és egy harmadik fél által a RAL-GZ 655/C szerint felügyelt.

A 41x41x2,5 mérettől tűzvédelmileg tanúsított alapján EN 1363-1.

RAL tanúsítvánnyal rendelkező termékeink részletes műszaki leírását megtekintheti termék táblázatunkban a oldalon.

Az ajánlott maximális terhelhetőségről ( $F_{a,z}$ ) további információt a terhelési táblázatokban vagy a "Walraven RapidStrut® Technisches Merkblatt" online táblázatban talál.



## Kiegészítő termék

Walraven RapidStrut® Kalapácsfejű gyorscsatlakozó G2 (BUP1000)  
Walraven RapidStrut® Csúszóanya G2 (BUP1000)

## Alternatíva

Walraven RapidStrut® Szerelősin DS 5 (BUP1000)